



## **KONKURS TECHNICZNY „BUDKA LĘGOWA”**

### **REGULAMIN KONKURSU:**

#### **I. Organizator:**

**Zespół Lubelskich Parków Krajobrazowych  
Oddział w Lubartowie,  
Ośrodek Edukacji Ekologicznej w Sobieszynie  
Adres: Sobieszyn 298A  
08-504 Uleź  
Tel: 81-8650 025**

#### **II. Cele konkursu:**

Głównym celem konkursu jest włączenie młodzieży w czynną ochronę ptaków z grupy dziuplaków poprzez zwiększenie liczby sztucznych miejsc gniazdowania i tym samym zwiększenie liczebności ptaków w miejscach gdzie brakuje naturalnych drzew dziuplastych.

Pozostałe cele:

- ✘ Możliwość poszerzenia wiedzy o biologii i ekologii ptaków zajmujących dziuple
- ✘ Popularyzacja wiedzy o ochronie gatunkowej ptaków i kompensacji przyrodniczej
- ✘ Rozwijanie umiejętności obserwacji przyrody
- ✘ Rozwijanie uzdolnień technicznych

#### **III. Warunki uczestnictwa:**

- ✘ Zasięg konkursu : **lokalny**
- ✘ W konkursie mogą wziąć udział uczniowie szkół podstawowych (klasy IV - VIII) z miejscowości znajdujących się w obszarze działania ZLPK Oddział w Lubartowie, w szczególności z terenów

powiatów lubartowskiego i ryckiego na terenie których znajduje się obszar chronionego krajobrazu **Pradolina Wieprza** oraz sąsiadujących z nimi gmin.

- ✘ Prace muszą być opatrzone w metryczkę zawierającą: imię i nazwisko autora, wiek, adres szkoły, imię i nazwisko opiekuna
- ✘ Jedna osoba może przesłać jedną pracę
- ✘ Z uczestnictwa w konkursie wyłączone są dzieci osób zatrudnionych w ZLPK
- ✘ Prace zgłoszone do konkursu przechodzą na rzecz Organizatora. Prace będą wykorzystane w ramach działań na rzecz czynnej ochrony realizowanej w projekcie „Czynna ochrona dziuplaków i półdziuplaków w parku w Sobieszynie”.
- ✘ Dane uczestników będą wykorzystane wyłącznie w celu wyłonienia zwycięzcy i przyznania nagrody
- ✘ Udział w konkursie jest równoznaczny z wyrażeniem zgody na przetwarzanie danych osobowych oraz wykorzystanie i publikację materiałów z wizerunkiem osób biorących udział w konkursie dla potrzeb Zespołu Lubelskich Parków Krajobrazowych. Zgoda obejmuje: wykorzystanie, utrwalanie, obróbkę, powielanie, archiwizację, publiczne udostępnianie, jak również tworzenie, przechowywanie i użytkowanie kopii zapasowych i publikację za pośrednictwem dowolnego medium, w tym wersji elektronicznej w globalnej sieci www (Internet) oraz w formie drukowanej. Zgoda zostaje wyrażona bezterminowo, nieodpłatnie i bez ograniczeń podmiotowych i przedmiotowych. (RODO)

#### **IV. Zasady konkursu:**

Zadaniem uczestników będzie wykonanie budki lęgowej dla wybranej grupy ptaków zgodnie z wytycznymi.

##### Wytyczne:

- ✓ Budka powinna posiadać odpowiednie wymiary:
  - odpowiednią średnicę otworu
  - odpowiednią odległość między dnem a otworem wlotowym
  - przednią ściankę grubości 4 cm (warto dodać tzw. kominek, aby kuna nie mogła zgiąć łapy w stawie i wybrać jaj/piskląt)
- ✓ Materiał: nieheblowane deski, drążone pnie drzew, trocinobeton
- ✓ Nie można zastosować: plastiku, metalu, doniczek, kanistrów, sklejk, płyt pilśniowych, wiórowych i PCV
- ✓ Powinna posiadać spadzisty dach skierowany do przodu
- ✓ Musi być szczelna z możliwością otwierania
- ✓ Od wewnątrz deski muszą być nieheblowane i niemalowane (impregnacja lub malowanie tylko ekologicznymi farbami po zewnętrznej stronie)

- ✓ **Kategorycznie nie montować patyczka przy otworze wlotowym**, który pomaga drapieżnikom np. kunie zaczepiającej się jedną łapą na patyczku drugą wybierającej jaja/pisklęta
- ✓ Do budki należy przymocować listwę, dzięki której będzie ją można zamontować

## **V. Ocena**

1. Prace konkursowe oceniać będzie Komisja.
2. Komisja oceniać będzie według następujących kryteriów:
  - ✗ Zgodność z podanymi wytycznymi
  - ✗ Solidność wykonania
  - ✗ Ogólna estetyka

**Prace nie spełniające wymogów Regulaminu nie będą oceniane.**

## **VI. Nagrody i wyróżnienia**

Nagrody w formie rzeczowej zostaną dostarczone do szkół.

Podziału nagród dokonuje Komisja. Głównym sponsorem nagród jest Organizator.

Nagrody będą oceniane w jednej kategorii wiekowej (IV-VIII) I miejsce, II miejsce, III miejsce oraz wyróżnienia.

## **VII. Terminarz konkursu**

**Ogłoszenie konkursu 11.05.2025**

**Ostateczny termin dostarczenia prac 12.06.2026**

Prace należy dostarczyć w godzinach pracy biura **do dnia 12.06.2026 r.**

do **Ośrodka Edukacji Ekologicznej w Sobieszynie**

**Sobieszyn 298 K**

**08-504 Ułęż**

oraz

**ZLPK o/Lubartów**

**Ul. 3 maja 16**

**21-100 Lubartów**

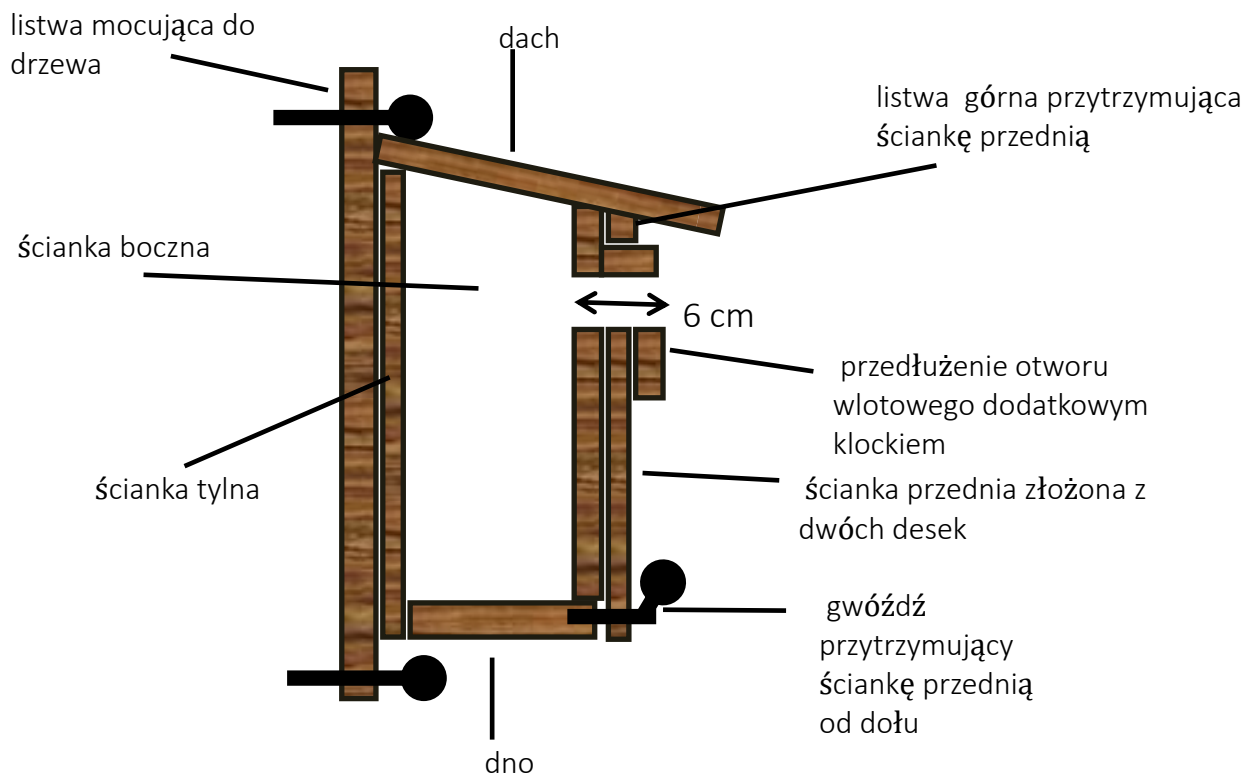
Rozstrzygnięcie konkursu 19.05.2026 r.

Telefony kontaktowe: 81 865 00 25 Sobieszyn, 81 851 01 77 Lubartów

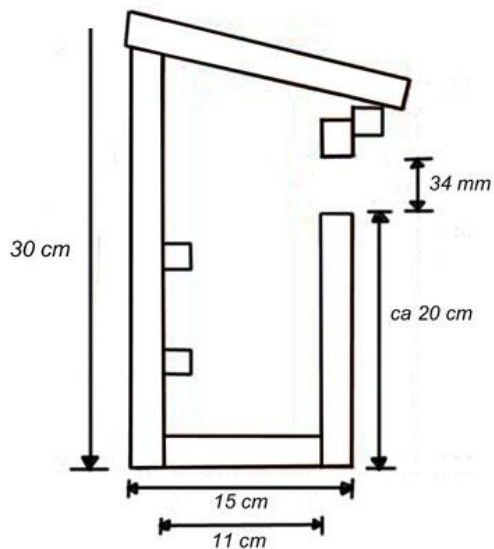
### Sposób wykonania typowej budki lęgowej

Rozmiary budek dla poszczególnych gatunków ptaków:

Ptak	Wysokość ścianki przedniej	Wysokość ścianki tylnej	Szerokość ścianki przedniej	Szerokość ścianki bocznej	Odległość dolnej krawędzi otworu wlotowego od dna	Średnica (wymiary) otworu wlotowego	Wysokość zawieszania
Bogatka	28	30	11	11	21	3,3	> 3 m
Inne sikory	28	30	11	11	21	2,7	> 3 m
Kowalik	28	30	11	11	21	3,3	> 3 m
Pleszka	28	30	11	11	21	> 4,7	> 3 m
Szpak	38	40	13	11	26	4,7	> 3 m
Wróble	28	30	11	11	21	3,3	> 3 m
Pójdźka							



Schemat budki "Mucholówka" typ A

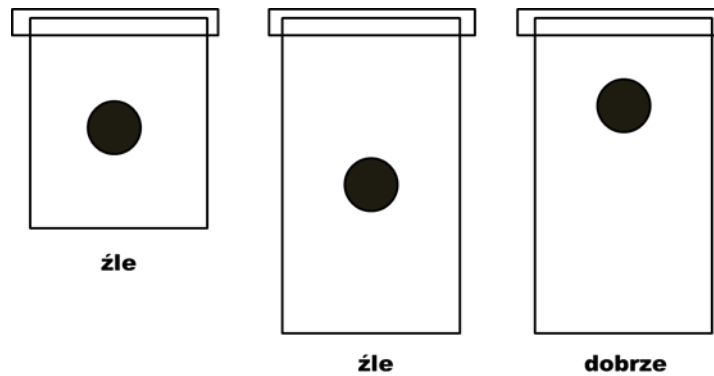


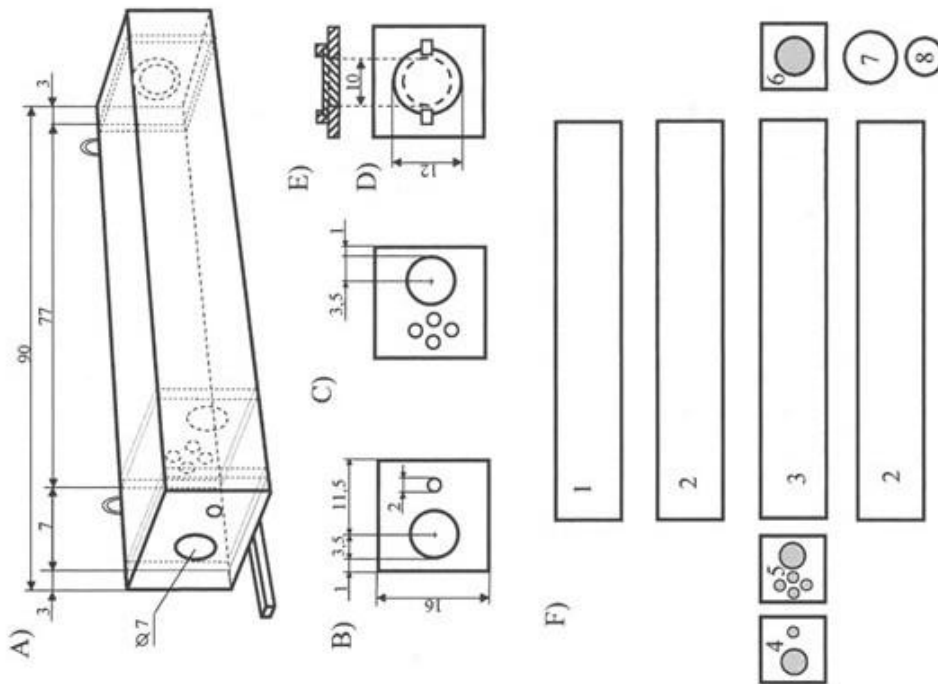
Wymiary budek ważne są ze względu na bezpieczeństwo ich mieszkańców.

Budka musi mieć odpowiedniej wielkości wejście. Takie, przez które przejdzie dany gatunek ptaka, a które zabezpieczy przed wtargnięciem do wnętrza drapieżników.

Budka nie może być za krótka, inaczej drapieżnik nie będzie miał problemu z sięgnięciem do ukrytego na dnie skrzynki gniazda.

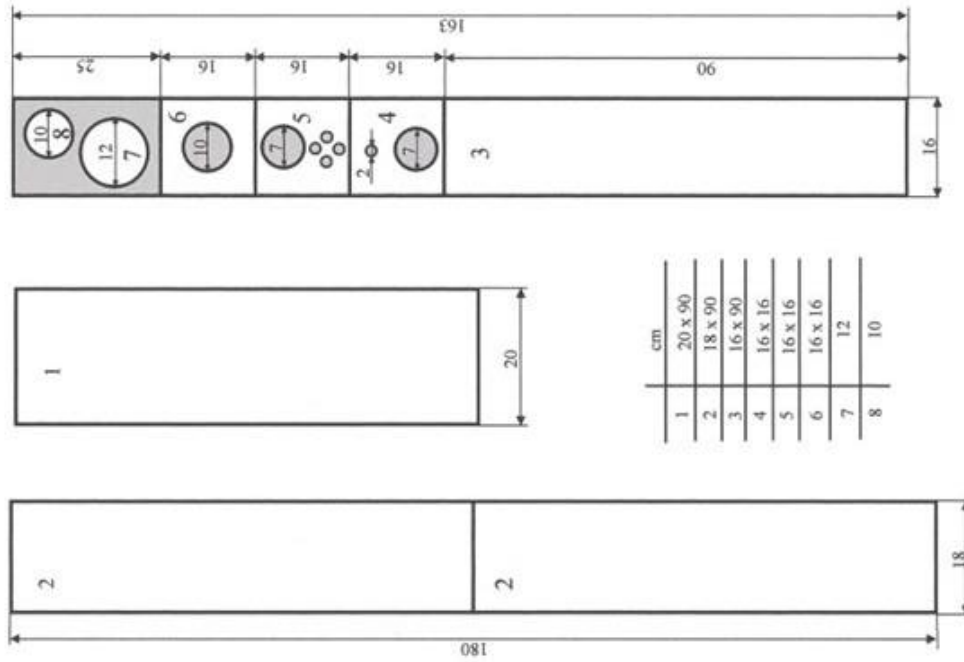
Budka nie może być również zbyt głęboka, gdyż stanie się wtedy pułapką dla piskląt. Będą one miały problem z wydostaniem się z niej, a najslabsze zostaną w niej już na zawsze.





**Skrzynka łęgowa dla półdźki:**

A – widok; B – rzut ścianki tylnej; C – rzut przegrody wewnętrznej; D – rzut ścianki tylnej; E – przekrój ścianki tylnej; F – elementy skrzynki przed montażem; 1 – deszek; 2 – ściana boczna; 3 – dno; 4 – ściana przednia; 5 – przegroda wewnętrzna; 6 – ściana tylna; 7 – przykrywka (część zewnętrzna); 8 – przykrywka (część wewnętrzna).



	cm
1	20 x 90
2	18 x 90
3	16 x 90
4	16 x 16
5	16 x 16
6	16 x 16
7	12
8	10

**Rozplanowanie elementów skrzynki łęgowej dla półdźki na deskach:**

1 – dach; 2 – ścianki boczne; 3 – dno; 4 – ściana przednia; 5 – przegroda wewnętrzna; 6 – ściana tylna; 7 – przykrywka (część zewnętrzna); 8 – przykrywka (część wewnętrzna)

Grubość deski 2 cm

Rys. Krzysztof Wojciechowski